

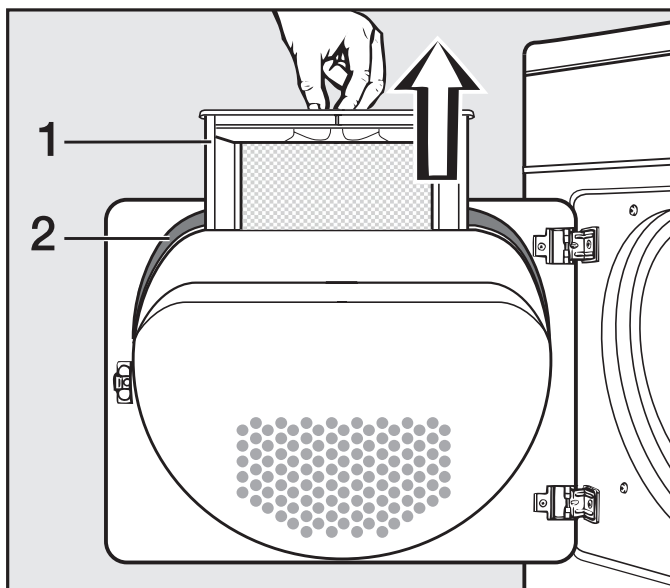
Rengöring och skötsel

Avlägsna ludd

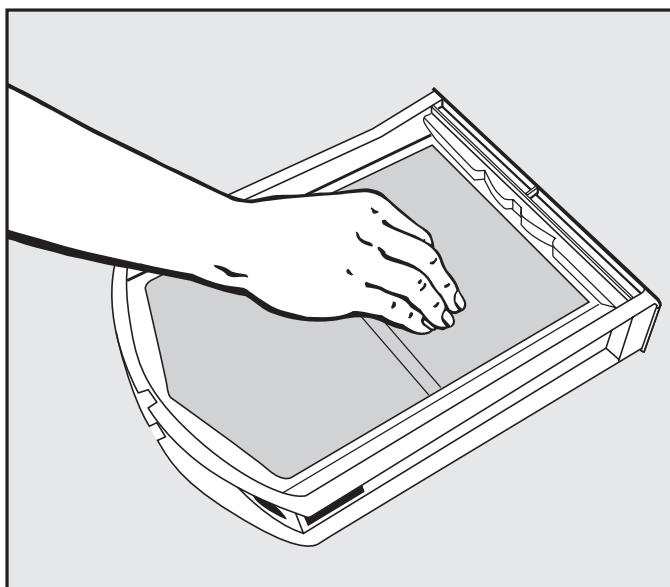
Luddfiltren i luckan samlar upp ludd från textilierna. Rengör luddfiltren efter **varje** torkning*.

Torr rengöring av luddfiltren

Tips: Det är möjligt att dammsuga ur luddfiltret.

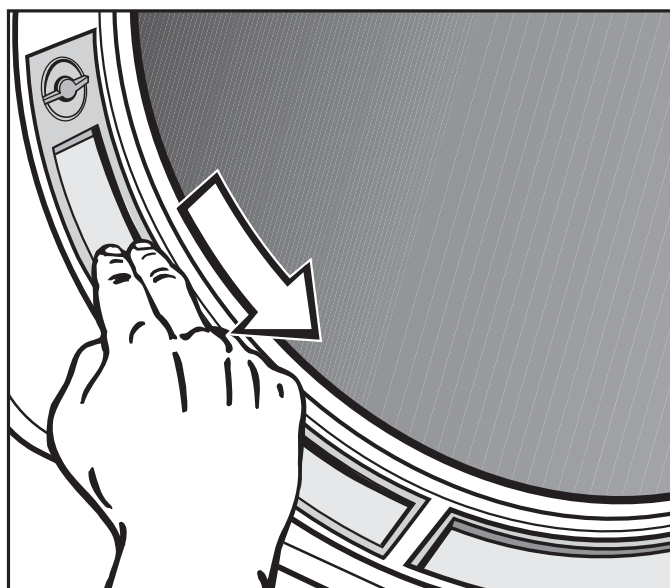


- Dra ut luddfiltret (1).



- Dra eller dammsug bort luddet från filtret.

- Rensa bort luddet ur håligheten i luckan med en borste (extra tillbehör) eller med dammsugaren.
- Sätt i det stora luddfiltret rätt och skjut in det i lucköppningen tills det sitter fast.
- Rengör tätningen (2) omkring lucköppningen med en fuktig trasa.



- Dra eller dammsug bort luddet från de båda luddfiltren i lucköppningen.
- Stäng luckan.

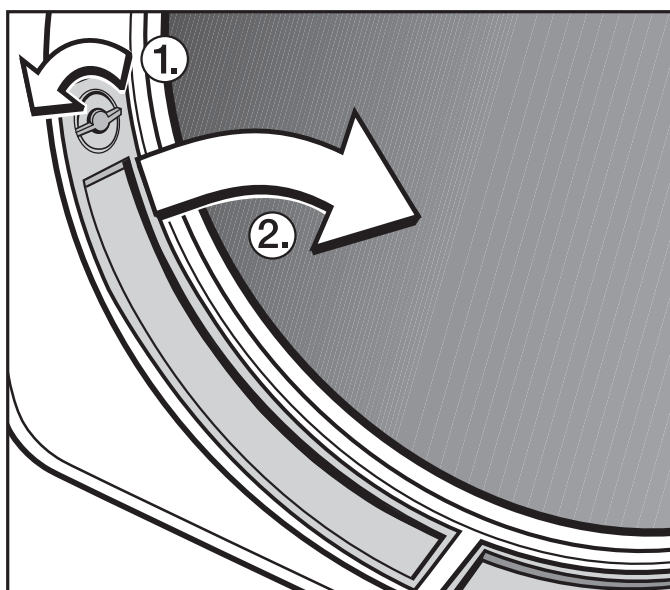
⚠ * Kontrollera och rengör luddfiltren senast när följande meddelande visas: *Rensa luftvägar.*

Blöt rengöring av luddfilter

Luddfiltren ska **endast** rengöras med vatten om de är mycket smutsiga eller igensatta.

- Dra ut luddfiltret.

Det är även möjligt att ta bort de båda filtren i luckans öppning:



- Vrid vredet ① på vänster och höger luddfilter (tills det knäpper till).
- Dra ut luddfiltren (håll fast vredet) mot mitten ②.
- Rengör filtren under rinnande hett vatten.
- Torka luddfiltren försiktigt men noggrant.
- Rengör även området under luddfiltren med exempelvis en dammsugare.

Insättning av luddfiltren


⚠ Luddfiltren måste vara torra när de sätts tillbaka. Det kan uppstå funktionsstörningar med ett vått luddfilter.

- Sätt i det stora luddfiltret rätt och skjut in det i lucköppningen tills det sitter fast.
- Sätt in luddfiltren nerifrån i luckans öppning och tryck fast dem upptill.
- Spärra båda vreden (tills det hörs att de sitter fast).

Rengöring och skötsel

Rengöring av torktumlaren

 Bryt strömmen till torktumlaren.

 Använd inga skurmedel, fönsterputs- eller allrengöringsmedel. Dessa kan skada plastytorna eller andra delar av torktumlaren.

 Spola inte av torktumlaren med vatten.

- Rengör endast torktumlaren med en lätt fuktad trasa och ett mildt rengöringsmedel.
- Maskindelar av rostfritt stål (till exempel trumman) kan rengöras med ett lämpligt rengöringsmedel för rostfritt stål.
- Torka av alla delar med en mjuk trasa.